

# ТУРНИКЕТ роторный поясной Толстый РОТРИК

ОМА-16.581  
ОМА-16.586  
ОМА-16.587

## РУКОВОДСТВО ПО ЭКСПЛУАТАЦИИ

САНКТ - ПЕТЕРБУРГ  
Сентябрь 2013 года



<b>1</b>	<b>НАЗНАЧЕНИЕ.....</b>	<b>2</b>	<b>4</b>	<b>ИНСТРУКЦИЯ ПО ЭКСПЛУАТАЦИИ.....</b>	<b>6</b>
1.1	ПОНЯТИЯ, СОКРАЩЕНИЯ И УСЛОВНЫЕ ОБОЗНАЧЕНИЯ	2	4.1	РУЧНОЕ УПРАВЛЕНИЕ С ПУЛЬТА	6
1.2	ВАРИАНТЫ ИСПОЛНЕНИЯ	2	4.2	ПРИНЦИП ДЕЙСТВИЯ И ВКЛЮЧЕНИЕ	6
1.3	ОБЛАСТЬ ПРИМЕНЕНИЯ И УСЛОВИЯ ЭКСПЛУАТАЦИИ	2	4.3	ПОДКЛЮЧЕНИЕ И РАБОТА В СКУД	7
<b>2</b>	<b>ОСОБЕННОСТИ И ХАРАКТЕРИСТИКИ.....</b>	<b>2</b>	<b>5</b>	<b>МОНТАЖ.....</b>	<b>8</b>
2.1	КОНСТРУКЦИЯ	2	5.1	ИНСТРУМЕНТ ДЛЯ МОНТАЖА И СЕРВИСНОГО	
2.2	УСТРОЙСТВО	3		ОБСЛУЖИВАНИЯ	8
2.3	ТЕХНИЧЕСКИЕ ДАННЫЕ	3	5.2	ПОРЯДОК МОНТАЖА СТОЙКИ ТУРНИКЕТА	8
2.4	НАДЕЖНОСТЬ	3	5.3	МОНТАЖ БЛОКА ПИТАНИЯ, ПУЛЬТА И ПРОВЕРКА	
2.5	КОМПЛЕКТНОСТЬ	4		РАБОТОСПОСОБНОСТИ	9
<b>3</b>	<b>ТРЕБОВАНИЯ БЕЗОПАСНОСТИ.....</b>	<b>5</b>	5.4	ПЕРВОЕ ВКЛЮЧЕНИЕ	9
3.1	БЕЗОПАСНОСТЬ ПРИ МОНТАЖЕ	5	5.5	ВОЗМОЖНЫЕ НЕИСПРАВНОСТИ ТУРНИКЕТА И МЕТОДЫ ИХ	
3.2	БЕЗОПАСНОСТЬ ПРИ ЭКСПЛУАТАЦИИ	5		УСТРАНЕНИЯ	10
3.3	ДЕЙСТВИЯ В ЭКСТРИМАЛЬНЫХ УСЛОВИЯХ	5	<b>6</b>	<b>ТЕХНИЧЕСКОЕ ОБСЛУЖИВАНИЕ,</b>	
3.4	ПРОПУСКНАЯ СПОСОБНОСТЬ ТУРНИКЕТА	5		<b>ТРАНСПОРТИРОВАНИЕ И ХРАНЕНИЕ.....</b>	<b>10</b>
			<b>7</b>	<b>ПРИЛОЖЕНИЯ.....</b>	<b>10</b>

Настоящее руководство по эксплуатации является объединенным документом, содержащим ПАСПОРТ, техническое описание и инструкцию по эксплуатации. Руководство содержит сведения, которые необходимы для полного использования возможностей турникета при эксплуатации, а также разделы по упаковке, монтажу и обслуживанию. Не рекомендуется приступать к монтажу турникета и его эксплуатации без изучения руководства.

## 1 НАЗНАЧЕНИЕ

### 1.1 Понятия, сокращения и условные обозначения

**Турникет** – управляемый физический барьер для защиты охраняемых площадей от несанкционированного входа и выхода людей при проходе через зоны строгого контроля с двухсторонним движением и с разделением потока «по одному».

**РОТОРНЫЙ** - турникет с вращающейся на вертикальной оси системой створок - сконструирован таким образом, чтобы обеспечивать проход только одного человека и предотвратить одновременное проникновение двух и более людей. Ротор легко подключается в пожарно-охранные системы и системы контроля доступа.

### 1.2 Варианты исполнения

Таблица 1

Варианты исполнения		
ОМА-16.581	«ЭКОНОМ»	Облицовка корпуса и стойки из окрашенной стали, створки из нержавеющей стали
ОМА-16.586	«КЛАССИКА»	Облицовка корпуса, створки и стойки из нержавеющей стали
ОМА-16.587	«МОДЕРН»	Облицовка корпуса и стойки из нержавеющей стали, створки из закалённого стекла

### 1.3 Область применения и условия эксплуатации

Турникет предназначен для управления потоками людей при усиленном контроле доступа. Надежно перекрывает проход и разделяет поток людей по одному.

**Область применения** – оборудование для систем автоматического контроля и управления доступом (СКУД). По условиям применения турникет соответствует группе О4.2 по ГОСТ 15150-69 (общеклиматическое исполнение). Турникет предназначен для эксплуатации внутри помещения при температуре от  $-5^{\circ}\text{C}$  до  $+45^{\circ}\text{C}$  и относительной влажности воздуха не более 95 % при  $t = 25^{\circ}\text{C}$ .

## 2 ОСОБЕННОСТИ И ХАРАКТЕРИСТИКИ

### 2.1 Конструкция

Прочный бесшумный реверсивный турникет для систем контроля и управления доступом.

**Нержавеющая шлифованная** (ОМА-16.586 и ОМА-16.587) или **окрашенная** (ОМА-16.581) сталь облицовки. Внутренние поверхности корпуса окрашены прочной порошковой краской.

**Преграждающие створки** выполнены в виде гнутой рамки из **нержавеющей** шлифованной трубы  $\varnothing 25\text{мм}$  или из **закаленного** 10мм стекла.

**Гальваническое покрытие** деталей механизма обеспечивает их стойкость к коррозии.

Позиционирующий **электропривод** для доворота в следующую позицию.

**9 режимов работы** обеспечивает встроенный помехоустойчивый контроллер.

**Встроенные датчики** давления на створки. При попытках несанкционированного прохода турникет автоматически блокируется.

**Светодиодные** выносные яркие двухцветные индикаторы режимов работы расположены на стойках ограждения и пульте.

**Напольное** исполнение. Турникет просто установить в любом месте на анкерах.

Турникет полностью управляется дистанционно и идеально подходит для организации проходных предприятий с усиленным двунаправленным контролем доступа на территорию объекта (на вход и на выход). Турникет может работать как при автономном режиме (ручное управление с пульта охранником с визуальным контролем ситуации), так и в качестве исполнительного устройства в системе контроля и управления доступом (СКУД) - автоматизированная проходная, когда необходима четкая автоматическая регистрация числа и направления проходов. Турникет можно подключать к различным популярным системам.

## 2.2 Устройство

**Корпус** турникета выполнен в виде стальной сварной стойки с облицовкой из шлифованной нержавеющей или окрашенной стали S=0,8 мм.

**Ротор** турникета выполнен в виде вертикальной катушки из стальных труб прямоугольного сечения (ОМА-16.581 и ОМА-16.586) или из зажимов для стекла (ОМА-16.587), смонтированных на стальном 9 мм фланце. На роторе закреплены три преграждающие створки. В нижней части корпуса в корзине смонтированы: моторный привод, оптические датчики поворота, замок блокировки и соединительная колодка на кабеле. Нижний опорный фланец корзины имеет отверстие для ввода кабеля и 4 отверстия крепления. Фланец крепится к полу на четыре болта М10 (в комплект не входят).

**Створки** выполнены в виде изогнутых труб из шлифованной нержавеющей стали или из закаленного стекла. Каждая створка болтами закреплена в отверстиях стоек ротора.

**Блок управления** выполнен в виде настенного прибора в пластиковом корпусе. В корпусе установлен понижающий блок питания, плата контроллера и частотный преобразователь. На задней части корпуса блока находится ввод сетевого кабеля и отверстие для ввода кабеля системы или кабеля управления. На плате в корпусе установлены колодки для подключения кабелей.

**Пульт** выполнен в виде небольшого настольного прибора в корпусе из пластика, который снабжен гибким кабелем. На лицевой панели корпуса расположены три кнопки управления: кнопка «СТОП» (красная) для установки турникета в режим «Закрыт», «←» и «→» для установки прохода в выбранном направлении. Рядом с кнопками расположены соответствующие световые индикаторы. Под нижней сдвижной крышечкой колодка СКУД.

**Принцип действия.** Турникет работает по принципу «Толкни и иди, если разрешено». Если проход разрешен (зеленые выносные индикаторы), то при повороте на 10° привод включается по направлению прохода. После прохода ротор продолжает вращаться вперед до исходного положения и фиксируется. Если проход запрещен (красный индикатор на стойке), то после толчка створки ротор блокируется электрозамком, а привод пытается вернуть створку в исходное положение.

## 2.3 Технические данные

- Напряжение питания турникета ..... 220 В <sup>+10</sup><sub>-10</sub>% перем. тока
- Средняя/пиковая мощность, потребляемая от сети, не более ..... 150ВА/180ВА
- Средняя нагрузочная способность при однократных проходах ..... **3000** проходов/день
- Средняя/пиковая пропускная способность при **однократном** проходе ..... **20/60** проходов/мин.
- Максимальная длина кабеля управления, не более ..... 20 м
- Количество режимов работы ..... 9
- Усилие поворота створки на середине, не более ..... 1 кгс
- Степень защиты стойки турникета ..... IP30
- Масса турникета ОМА-16.581 или ОМА-16.586, не более ..... 41кг (нетто), 50 кг (брутто)
- Масса турникета ОМА-16.587, не более ..... 60кг (нетто), 76 кг (брутто)



## 2.4 Надежность

Турникет разработан для условий интенсивной эксплуатации. Ниже приведены параметры в автономном режиме при равномерном распределении нагрузки на вход и выход.

- Допустимые статические усилия на преграждающую створку - не более 100 кгс на середине.
- Допустимые динамические усилия на преграждающую створку - не более 0,2 кДж на середине.
- Срок службы изделия - не менее 8 лет.
- Средняя наработка на отказ, не менее – 3000000 однократных проходов. За отказ принимается устраняемая ремонтom неработоспособность изделия, заключающаяся в невыполнении функций блокировки, доворота или управления.
- Среднее время восстановления, T<sub>в</sub>, час - не более 1.

## 2.5 Комплектность

Таблица 2

	Наименование	Обозначение	Кол., шт.	Размеры, мм	Масса, кг	Примечание
Стандарт	Стойка турникета в сборе	ОМА-16.581 или	1	220/970	25	окраш. сталь
		ОМА-16.586 или				нерж. сталь
		ОМА-16.587		220/350	22	нерж. сталь
	Створка преграждающая	ОМА-16.58с6 или	3	∅25/675/590	2,0	нерж. сталь
		ОМА-16.58с7		10/680/620	30	стекло
	Стойка ограждения зоны вращения, 2 муфты	ОМА-02.361_v_2 или	2	∅48/145/1025	5	нерж. сталь
		ОМА-02.366_v_2				окраш. сталь
	Поручень ограждения V-образный	ОМА-01.306v	2	∅38/1280	5	нерж. сталь
	Блок управления с сетевым шнуром	ОМА-16.5CUB7	1	240/220/100	2,0	сетевой шнур 1,5 м
	Выносной индикатор с кабелем 3м		2		0,1	
	Пульт управления	ОМА-26.4CB	1	110/65/28	0,4	
	Кабель пульта управления	СAB-12	1	длина 3м	0,1	
	Кабель управления	СAB-12	1	длина 6м	0,5	
	Кабель питания привода	ПВС 3+1x1	1	длина 6м	0,5	
	Кабель питания замка	ШВВП 2x0,75	1	длина 6м	0,4	
Руководство по эксплуатации	ОМА-16.58РЭ	1	A4	легкое	бумага	
Дополни-	Устройство защитного отключения (УЗО)	Тип А	1	25А/0,03А	0,3	рекомендуется
	Бокс для УЗО	МАКЕL-63102	1	107/100/148мм	0,275	
	Пульт управления усиленный	ОМА-18.6CB	1	120/120/35	0,6	
	Анкер (анкерная гайка с болтом) М10/70	PFG IR-10	10		0,3	

**Комплектность**, габаритные размеры и масса изделия соответствуют значениям в таблице 2.

**Маркировка**, наносимая на блок и стойку, содержит: наименование изделия, параметры питания, обозначение, серийный номер. Маркировка покупных изделий выполнена в соответствии с технической документацией на них. Маркировка печатных плат содержит наименования и обозначения плат.

**Упаковка** деталей и узлов турникета предохраняет их от повреждений во время транспортировки. Транспортная тара – ящик. Комплектующие элементы дополнительно упакованы в полиэтиленовую пленку.

По заказу в комплект поставки может входить дополнительное оборудование:

- Анкеры фирмы "SORMAT". Позволяют обойтись без вскрытия пола и установки закладных элементов, что существенно облегчает монтаж турникета. Предназначены для установки оборудования на прочных полах.
- Усиленный пульт управления позволяет реализовать все 9 режимов работы (одиночный и групповой проход).

### 3 ТРЕБОВАНИЯ БЕЗОПАСНОСТИ

По способу защиты человека от поражения электрическим током изделие относится к классу 1 по ГОСТ Р МЭК 335-1-94.

Стойка и пульт управления выполнены по схеме с изолированным корпусом, при этом напряжение питания пульта управления не выше 15В.

**ВНИМАНИЕ! Напряжение питания привода – 220В (переменного тока).**

#### 3.1 Безопасность при монтаже

- При проектировании, монтаже, наладке и эксплуатации оборудования необходимо соблюдать требования Федерального закона, требований стандартов и сводов правил (актуализированные редакции СНиП), включенных в Перечень национальных стандартов.
- Для дополнительной защиты от поражения электрическим током, следует применять устройства защитного отключения (УЗО) с номинальным током срабатывания до 30 мА.
- Недопустимо подключать турникет к линии, не имеющей защиты от сверхтоков.
- Рекомендуемое УЗО тип А 25А/0,03А.
- Каждая стойка турникета должна подключаться к своему собственному УЗО.
- В турникете установлены фильтры ЕМС (Фильтр электромагнитной совместимости) имеющие ток утечки 7.15 мА – при включенном фильтре и 4.7 мА – при выключенном фильтре. Все турникеты поставляются с включенным фильтром ЕМС.
- При монтаже турникета пользуйтесь только исправным инструментом.
- Все работы по монтажу и подключению стойки, пульта производите при отключенном от сети турникете.
- Запрещается устанавливать пульт на токопроводящих поверхностях и в сырых помещениях.
- Подключение к сети 220В должен осуществлять **квалифицированный** специалист.
- Используйте для подключения к распределительному щитку кабель из комплекта поставки турникета. Осуществляйте прокладку кабеля в соответствии с действующими нормативами.

#### 3.2 Безопасность при эксплуатации

При эксплуатации турникета соблюдайте общие правила электробезопасности при использовании электрических приборов.

**Не допускается:**

- перемещение через зону прохода предметов, размеры которых превышают ширину прохода.
- рывки и удары по преграждающей створке и облицовке, вызывающие механическую деформацию.
- использование при чистке загрязненных поверхностей абразивных и химически активных веществ.

#### 3.3 ДЕЙСТВИЯ В ЭКСТРЕМАЛЬНЫХ УСЛОВИЯХ

Турникет при выключении питания деблокируется. При необходимости полного освобождения прохода одну из преграждающих створок надо демонтировать. По действующим нормативам для экстренной эвакуации необходимо предусмотреть основной эвакуационный выход. Аварийный выход через турникет является дополнительной мерой повышающей уровень безопасности.

#### 3.4 Пропускная способность турникета

- Пропускная способность турникета в **автономном режиме**, обеспечивающая быстрый, удобный и безопасный проход людей в одну сторону, не превышает 3000 проходов в день, что соответствует численности персонала предприятия 750 человек.
- **ВНИМАНИЕ!** При работе турникета под управлением СКУД пропускная способность системы в целом определяется быстродействием СКУД (время анализа электронного пропуска). Если число сотрудников, работающих на предприятии, превышает нагрузочную способность изделия, необходимо оборудовать проходные дополнительные турникетами.
- Турникет рассчитан на питание от сети напряжением 220В <sup>+10</sup><sub>-10</sub>%. При скачках напряжения, превышающих допустимые, необходима установка стабилизатора напряжения.
- При пропадании сетевого напряжения турникет может работать от устройства бесперебойного питания UPS (в комплект не входит), что обеспечивает корректное функционирование во всех режимах. При аварии питания деблокирование турникета производится автоматически.

## 4 ИНСТРУКЦИЯ ПО ЭКСПЛУАТАЦИИ

**ВНИМАНИЕ!** При эксплуатации турникета соблюдайте общие правила при работе с электрическими приборами.

Убедитесь в правильности всех подключений и исправности сетевого кабеля. Освободите зону вращения створок от посторонних предметов. Включите питание, вставив вилку в сеть 220 вольт/50Гц. Турникет установится в исходное состояние: на пульте и стойке загораются красные индикаторы. Турникет готов к вводу любого режима прохода.

### 4.1 Ручное управление с пульта (автономный режим)

Турникет имеет **4 основных** и 5 дополнительных режима прохода. Действия оператора по управлению турникетом и состояние индикации на пульте и корпусе соответствуют таблице 3. Установите один из режимов однократного прохода на вход или на выход, нажав соответствующую кнопку на пульте.

Таблица 3

	Основные режимы	Ваши действия	Индикация пульта и корпуса
1	Открыть для <b>входа</b> одного человека	Нажмите кнопку на <b>вход</b>	Зеленый индикатор на вход и красный на выход
2	Открыть для <b>выхода</b> одного человека	Нажмите кнопку на <b>выход</b>	Зеленый индикатор на выход и красный на вход
3	Открыть для <b>входа и выхода</b> одного человека	Нажмите одновременно обе кнопки	Зеленые индикаторы на вход и выход
4	Закрыть для <b>входа и выхода</b>	Нажмите красную кнопку <b>«стоп»</b>	Красные индикаторы на вход и выход

	Дополнительные режимы	Ваши действия
5	Открыть для <b>входа</b> группы людей	<b>Управление от СКУД или ПУ усиленного</b>
6	Открыть для <b>входа</b> группы людей и <b>выхода</b> одного человека	
7	Открыть для <b>выхода</b> группы людей	
8	Открыть для <b>выхода</b> группы людей и <b>входа</b> одного человека	
9	Открыть для <b>входа и выхода</b> группы людей	

### 4.2 Принцип действия и включение

Турникет снабжен двухскоростной электромоторной системой позиционирования с быстродействующим электрозамком и относится к классу нормально открытых управляемых физических барьеров. Турникет работает по принципу - «Толкни и иди, если разрешено».

**Режим 1 - 3.** Если проход разрешен (горят зеленые выносные индикаторы), то после поворота на 10° привод включается по направлению прохода, подхватывает вращение ротора в направлении разрешенного прохода, как бы помогая пройти. После прохода ротор продолжает вращаться вперед до исходного положения и фиксируется. Если проход запрещен (красный индикатор на стойке), то после толчка створки ротор блокируется электрозамком, а привод пытается вернуть створку в исходное положение.

**Режим 4.** Одна из трех преграждающих створок перекрывает зону прохода. Светятся красные индикаторы на пульте и стойках. Проход закрыт для входа и выхода. Замок открыт. Любой сдвиг преграждающей створки (попытка несанкционированного прохода) вызывает блокирование ротора электрозамком, а мотор возвращает створки в исходное положение.

Если створки удерживали, и по истечении времени ожидания прохода ротор повернут на угол менее 50°, то мотор возвращает ротор в исходное положение в направлении, противоположном направлению начатого прохода.

**Режим 5 - 9.** Если проход разрешен для группы людей, то зажигаются зеленые индикаторы на стойке со стороны разрешенного прохода и привод включается по направлению прохода. После прохода ротор продолжает вращаться вперед, доворачивается до исходного положения и фиксируется.

**ВНИМАНИЕ!** Режимы 5 - 9 в условиях проходной не являются основными.

### 4.3 Подключение и работа в СКУД

Турникет подключается к системе через разъемы пульта ОМА-26.4СВ в соответствии с таблицей 4, либо, если пульт не используется, напрямую к контроллеру.

**Режимы.** Может быть реализовано 9 режимов прохода. Турникет при работе в составе системы имеет два основных способа управления:

1. Двумя сигналами с внешним таймером системы, используются потенциальные входы (34,35) (без сброса);

Сигнал «S» можно не использовать. Длительность сигналов управления и время ожидания прохода определяется системой.

2. Двумя сигналами через импульсные входы L-i и R-i может быть реализовано 4 основных режима, используются импульсные входы (31, 32).

В этом случае включаются режимы прохода для одного человека (однократный проход) и сброс режима произойдет автоматически после прохода или по внутреннему таймеру времени ожидания прохода (8 секунд), если прохода не было. Сигнал «S» можно не использовать.

**Входные сигналы.** Для внешних сигналов контроллер имеет 5 входов с подтягивающим резистором (2 кОм) в цепи питания (+15В). Управляющим элементом в системе может быть «сухой контакт» реле (нормально разомкнутый) или транзистор п-р-п структуры с открытым коллектором. Управляющие сигналы должны иметь следующие характеристики:

- сигналы низкого уровня длительностью не менее 0,2с;
- транзистор или реле должны обеспечивать ток не менее 10 мА при напряжении 15 В.

**Выходные сигналы.** Контроллер формирует и передает в систему отдельные сигналы совершения прохода - «PAS-L» (есть проход влево) и «PAS-R» (есть проход вправо), соответствующие направлению прохода (сухие контакты реле, см. табл.4). Длительность сигналов «PAS» составляет 0,5 секунды. Фронт (начало) этих сигналов возникает при повороте створки на угол около 60° (до истечения времени ожидания прохода).

Таблица 4

#### Особенности подключения контроллера ОМА-264МС1 при работе в составе СКУД.

Подключение турникета к СКУД осуществляется в соответствии с этой таблицей через колодку, находящуюся внутри пульта ОМА-26.4СВ под съемной крышкой, или непосредственно через контакты контроллера.

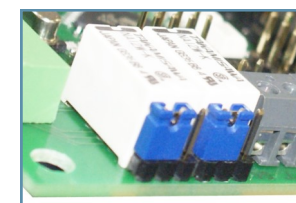
Ввод задаваемого режима осуществляется по соответствующим сигналам управления «L», «L-i» - влево; «R», «R-i» - вправо и «S» - сброс из системы. Управление осуществляется путем замыкания соответствующих контактов на общий провод «GND» контроллера.

Для обеспечения корректного управления в систему выдаются сигналы совершения прохода через турникет сухими контактами. «PAS-L» и «PAS-COM» - есть проход влево; «PAS-R» и «PAS-COM» - есть проход вправо. Выбор группы контактов (нормально замкнутые или нормально разомкнутые) для сигнала PAS производится перестановкой джамперов.

Название	Общий провод питания	Разрешить проход (импульсный вход)		СТОП	Разрешить проход (потенциальный вход)		Проход совершен		Общий провод контактов реле
		Вправо	Влево		Влево	Вправо	Вправо	Влево	
Контакт пульта	30	31	32	33	34	35	36	37	39
Обозначение	GND	R-i	L-i	S	L	R	PAS-R	PAS-L	PAS-COM
Контакт контроллера	91	80	82	81	79	78	89	87	88



нормально замкнутые контакты



нормально разомкнутые контакты

## 5. МОНТАЖ

Турникет ОМА-16.58Х – компактная единица, готовая к установке. Изделие монтируется без применения специального инструмента.

Конструктивное исполнение обеспечивает свободный доступ ко всем узлам и блокам изделия при проведении профилактических работ и ремонта. Эксплуатационная технологичность обеспечивается: блочной конструкцией изделия, взаимозаменяемостью одноименных элементов, комплектом документации.

Возможна установка на готовом полу, на закладных элементах, на старой установочной базе. Специальная установка по просьбе потребителя. При монтаже не нарушается покрытие пола в зоне прохода.

### При монтаже запрещается:

- устанавливать пульт и блок управления на токопроводящих поверхностях и в сырых помещениях;
- подвергать детали и узлы ударам и падениям;
- приступать к работам без инструктажа по ТБ и **полного** ознакомления с настоящим РЭ;
- пользоваться неисправным инструментом и приспособлениями;

### При монтаже рекомендуется:

- устанавливать турникет на **прочные** и ровные бетонные (марка 400), каменные и т.п. основания, имеющие **толщину не менее 150 мм**;
- применять **закладные элементы** (300/300/300 мм) при установке на менее прочное основание;
- выровнять основание так, чтобы точки крепления стойки турникета лежали в одной горизонтальной плоскости;
- обеспечить вертикальное положение стоек по отвесу;
- крепить турникет анкерными болтами (в комплект не входят) фирмы «SORMAT» для **прочных бетонов**. Рекомендации по подготовке отверстий в полу для крепления основания даны в таблице 5.

### 5.1 Инструмент для монтажа и сервисного обслуживания

- Электроперфоратор и сверла твердосплавные Ø16 для отверстий в полу под гайки анкеров;
- Ключи шестигранный №10 и торцевой S19 для анкерных болтов крепления створок ротора;
- Ключ торцевой S17 для анкерных болтов крепления фланца стойки;
- Отвертка крестовая № 2 для блока управления;
- Отвертка плоская № 2 для подключения кабеля.

Таблица 5

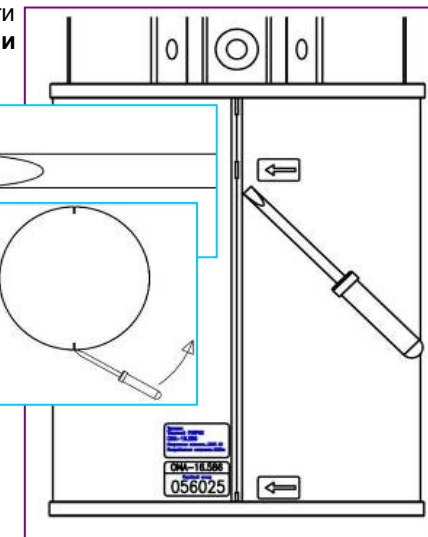
Типоразмер анкерного болта, мм	Кол., шт.	Диаметр сверла, мм	Глубина сверления, мм
PFG-IR10	10	16	70

### 5.2 Порядок монтажа стойки турникета

**ВНИМАНИЕ!** Прежде чем приступить к монтажу убедитесь в должном качестве и проверьте комплект изделия. Претензии к внешнему виду и комплектности после завершения монтажа не принимаются!

- Распакуйте турникет. Стойка имеет значительную массу, придерживайте ее, не допускайте падения. Снимите облицовку нижней части ротора, сделайте на полу разметку под фланец стойки. Отверстия можно размечать по фланцу. **Внимание! В исходном состоянии позиция створки совпадает с позицией замка блокировки.** Установите стойку на разметку. Проверьте возможность вертикальной установки. Добейтесь вертикальности стойки, манипулируя величиной прокладок под фланец. Проверьте правильность (откорректируйте, если не совпадает) разметки отверстий.
- Подготовьте отверстия в полу под анкер PFG для стойки и прокладки кабеля. Вставьте гайки анкерных болтов в отверстия на всю глубину отверстий. Не забудьте подвести к стойке (через пол) кабели управления и питания. Установите сверху на гайки фланец стойки, предварительно пропустив кабель через отверстие нижнего фланца. Закрепите фланец основания четырьмя болтами анкеров (M10/70).
- Распакуйте створки и проверьте целостность. Установите последовательно створки. Проверьте прочность крепления створок покачиванием, надежно закрепите их окончательно. Проверьте вращение ротора без питания. Он должен поворачиваться рукой с равномерным трением.

При обратной сборке половинки облицовки не менять.





### 5.3 Монтаж блока управления, пульта и проверка работоспособности

Поместите блок управления и пульт управления в кабине охранника так, чтобы обеспечивался удобный доступ к элементам управления.

**ВНИМАНИЕ! Запрещается устанавливать блок питания на токопроводящих поверхностях и в сырых помещениях!**

Подключите, не прилагая особых усилий и соблюдая цвета, концы кабеля управления к колодке на контроллере турникета в соответствии со схемой соединений.

Пульт кабелем подключается к блоку управления через колодки. Под крышкой пульта расположена колодка для подключения СКУД. На передней (торцевой) части усиленного пульта (в комплект не входит) установлены две дополнительные клавиши свободного прохода. Красная кнопка «STOP» предназначена для установки в режим «Закрыт», черные кнопки – для установки однократного прохода в выбранном направлении.

### 5.4 Первое включение

**ВНИМАНИЕ!** После завершения монтажа необходимо тщательно проверить путем визуального осмотра целостность всех кабелей, правильность всех подключений и подготовить турникет к первому включению. Перед включением турникета убедитесь в исправности сетевого кабеля. Освободите зону вращения створок от посторонних предметов. Соблюдайте общие правила при работе с электрическими приборами.

- Проверка технического состояния. Убедитесь, что СКУД не подает на турникет команд разрешающих проход. Включите питание, вставив вилку в сеть 220 вольт/50Гц. Турникет установится в режим проход запрещен, на турникете и пульте горят красные индикаторы. Турникет готов к вводу любого режима прохода. **ВНИМАНИЕ! При любых отклонениях прекратите работу с турникетом и выключите блок управления.**
- Установите один из режимов однократного прохода на вход или на выход. Убедитесь, что на левой или на правой стороне индикатора стойки цвет индикаторов сменился на зеленый.
- Пройдите через зону контроля в сторону зеленого сигнала, по направлению установленного прохода. При повороте ротора он повернется после прохода до следующего исходного состояния и зафиксируется. Ротор должен вращаться плавно, без рывков. При фиксации в ИС допустимо небольшое покачивание створок, а при резком вращении – щелчок.
- Проверьте работу турникета в различных режимах в реальных условиях с проходами. Проверку каждого режима повторите не менее 20 раз. Установите облицовку.
- Закрепите «Инструкцию по эксплуатации» на видном месте в кабине охранника.

## 5.5 Возможные неисправности турникета и методы их устранения

Неисправность	Причина	Способ устранения
Стойка турникета неустойчива	Ненадежно закреплены в полу анкерные болты или закладные элементы	Тип анкеров или закладных не соответствует прочности бетона пола
Люфт преграждающих створок турникета	Болты крепления створок слабо затянуты	Проверить затяжку винтов, при необходимости подтянуть
При включении турникет не работает, светодиоды на пульте не горят	Отсутствие напряжения питания	Восстановить подключение
	Обрыв сетевого или соединительного кабеля	Устранить обрыв в кабеле
Нестабильная работа привода, электрозамка и индикатора	Ненадежно закреплены концы кабеля управления в колодках	Проверить и закрепить концы, при необходимости облудить
Турникет не устанавливаются в исходном состоянии, срабатывает замок, ротор пытается повернуться, упирается в замок	Перепутаны провода подключения мотора привода	Поменять местами любые два фазных провода из трех подключения мотора привода

## 6 ТЕХНИЧЕСКОЕ ОБСЛУЖИВАНИЕ, ТРАНСПОРТИРОВАНИЕ И ХРАНЕНИЕ

Турникет при условии нормальной эксплуатации (уровень пыли и влаги) не нуждается в профилактическом техническом обслуживании.

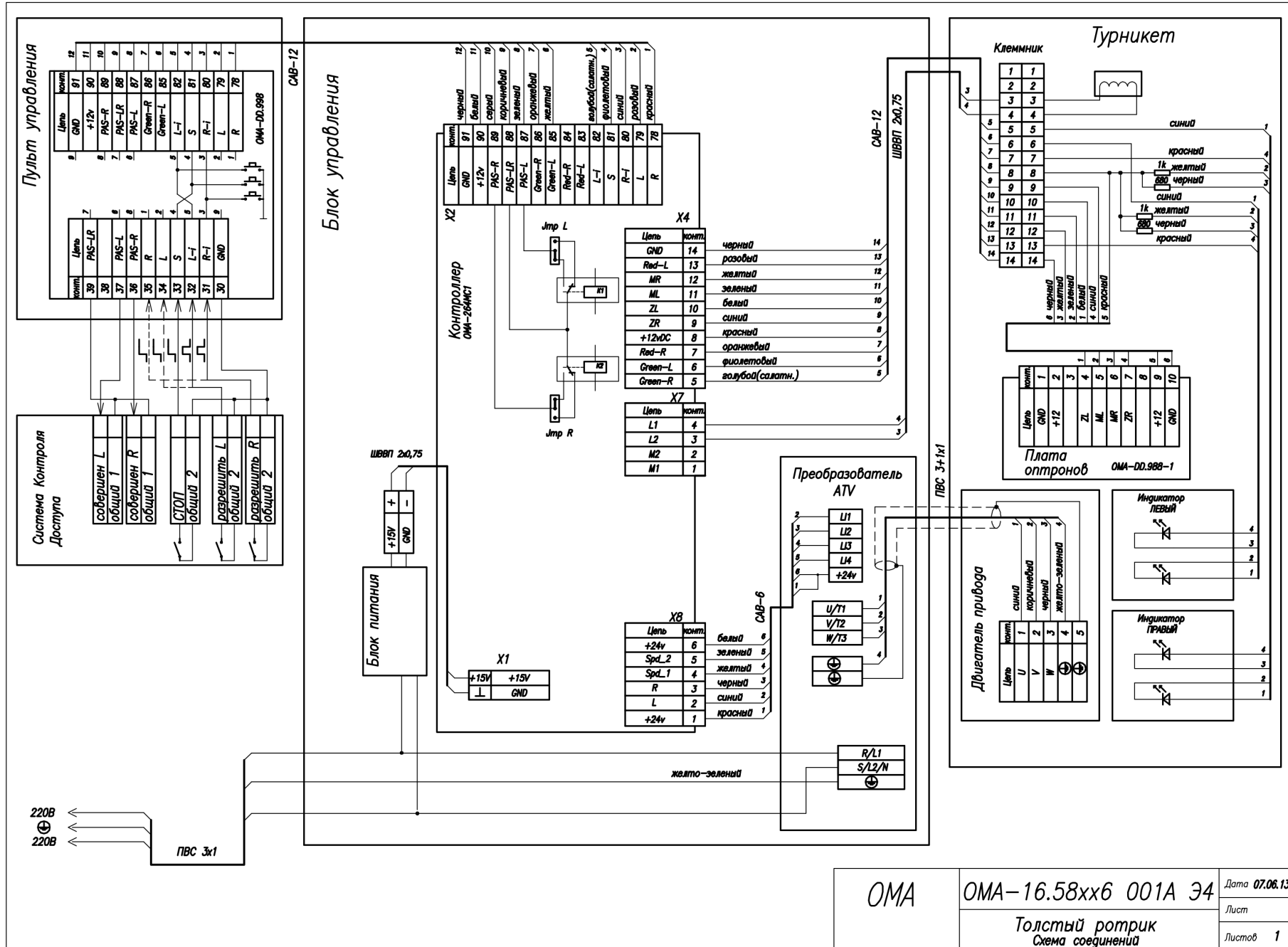
Турникет в оригинальной упаковке можно перевозить наземным (автомобиль, поезд) и воздушным (самолет, вертолет, дирижабль) транспортом. При транспортировке допускается штабелировать коробки в 2 ряда.

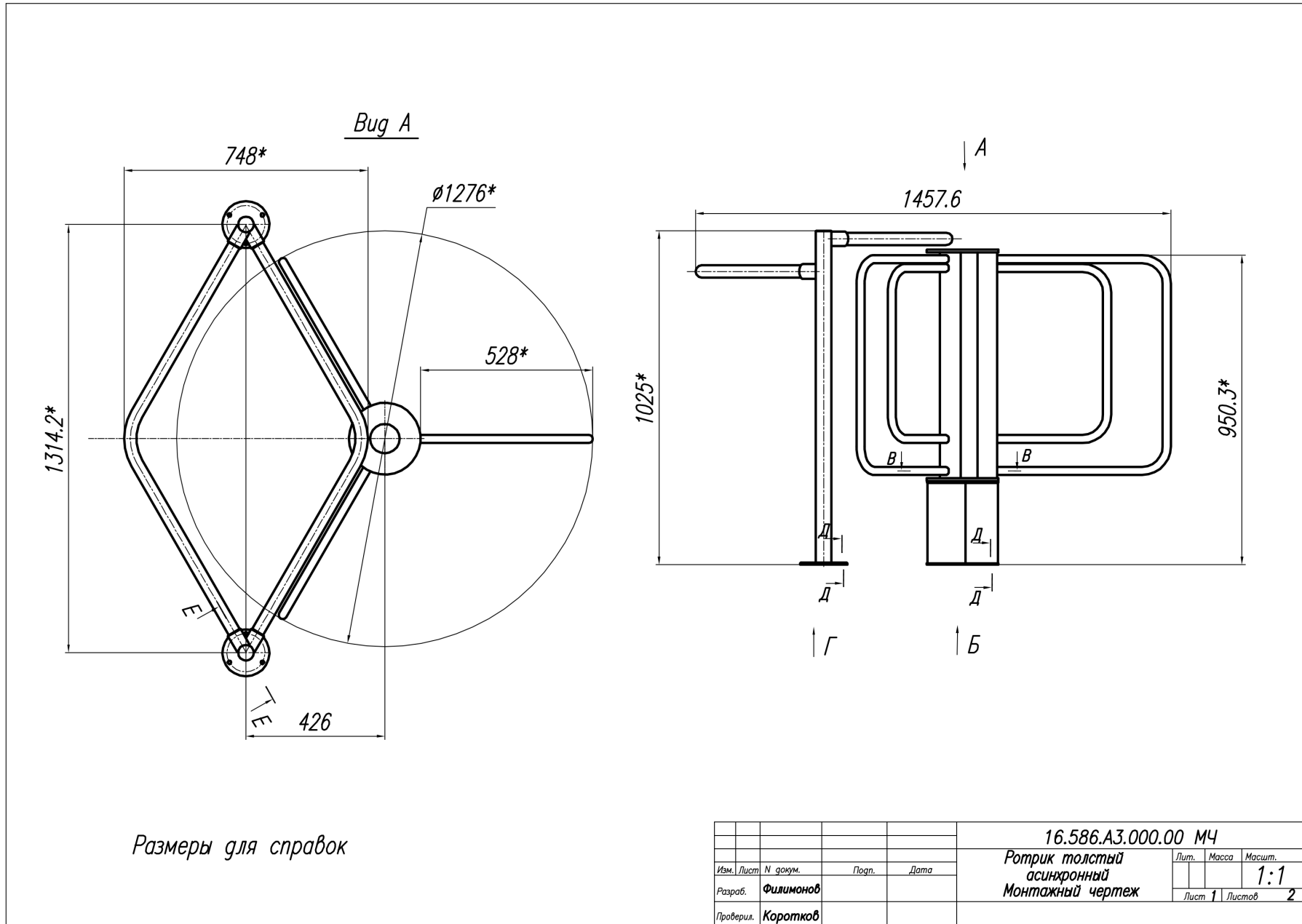
Хранить турникет допускается в сухих помещениях при температуре от -30°C до +50°C один год с момента упаковки.

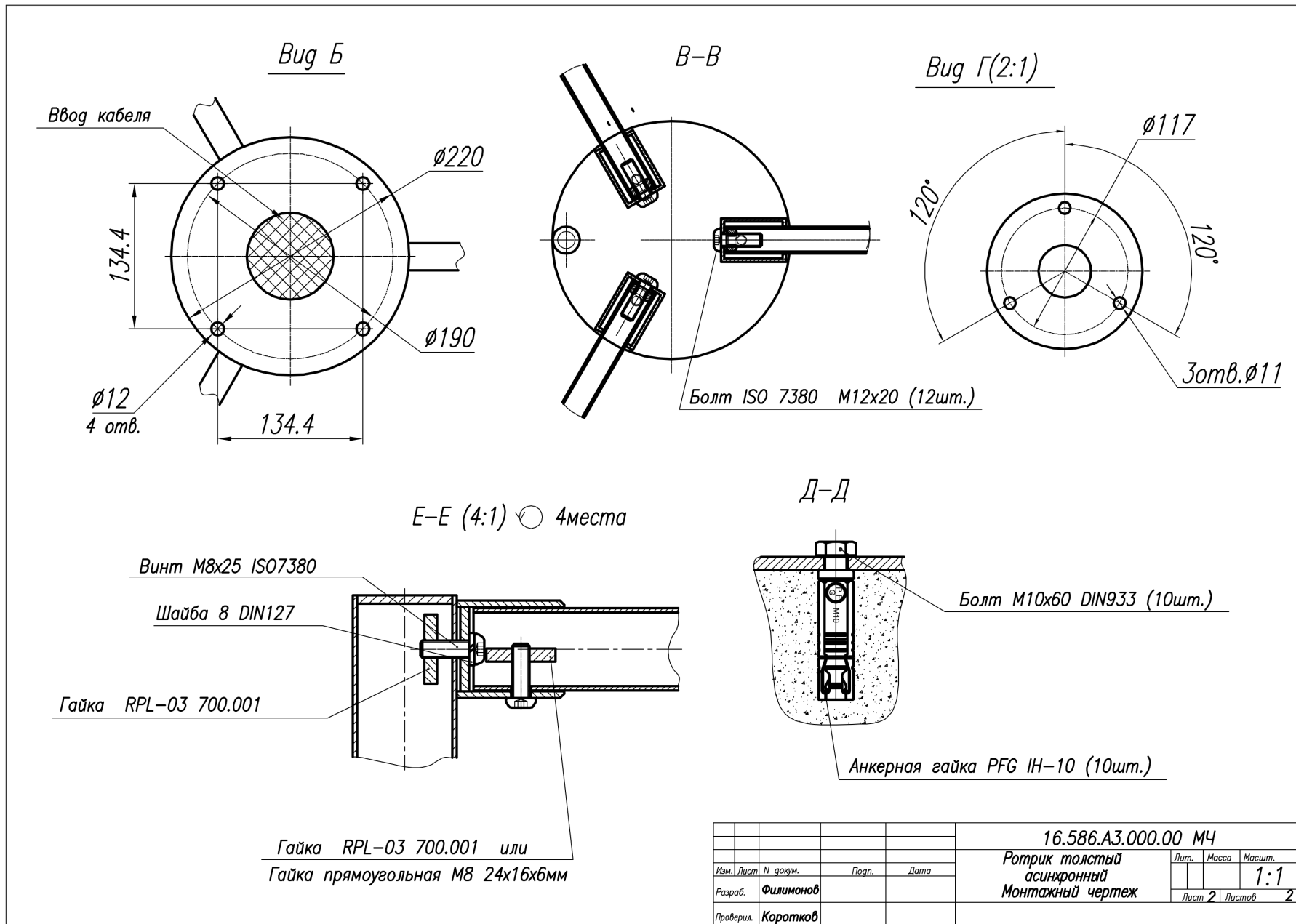
## 7 ПРИЛОЖЕНИЯ

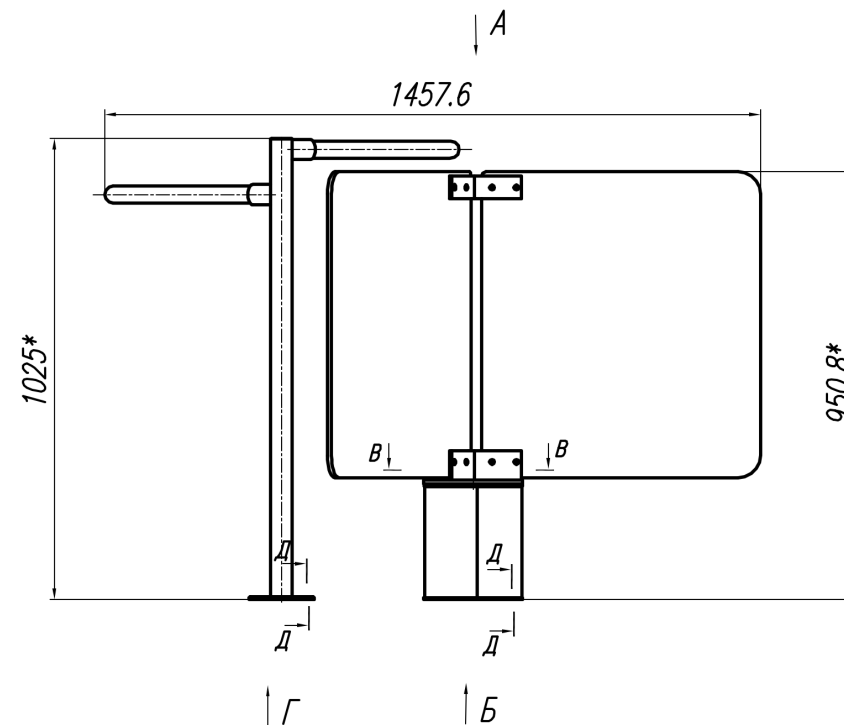
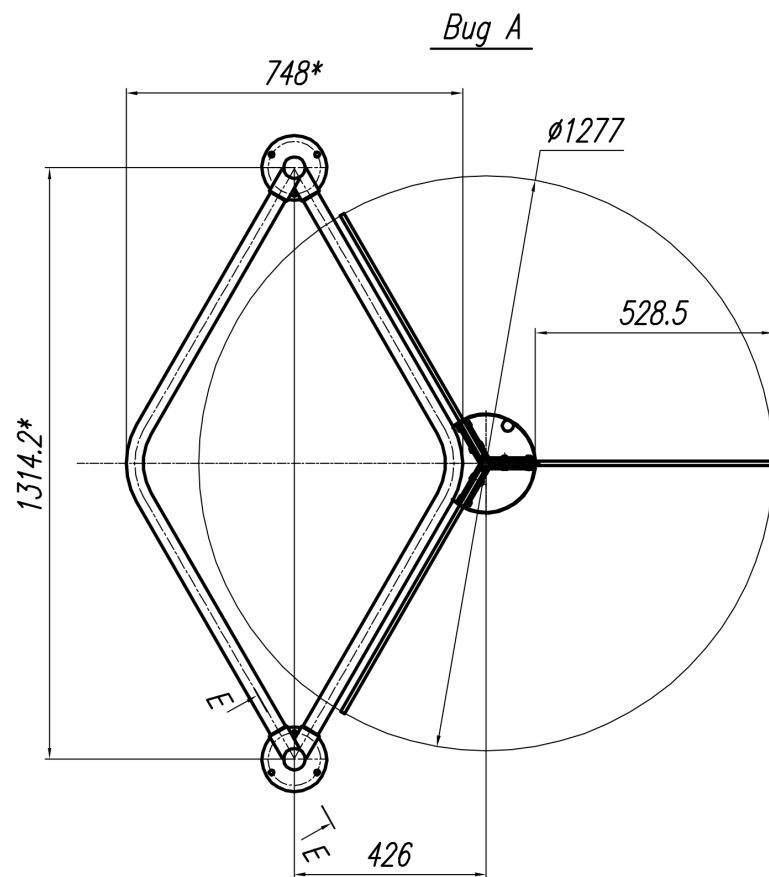
- 1.Схема соединений.
- 2.Монтажный чертеж ОМА-16.581, ОМА-16.586.
- 3.Монтажный чертеж ОМА-16.587.
- 4.Схема установки джамперов контроллера ОМА264МС1.

**Для получения подробной технической информации обращайтесь на сайт [www.oma.spb.ru](http://www.oma.spb.ru) или звоните (812)740-79-47, (921)951-73-21.**



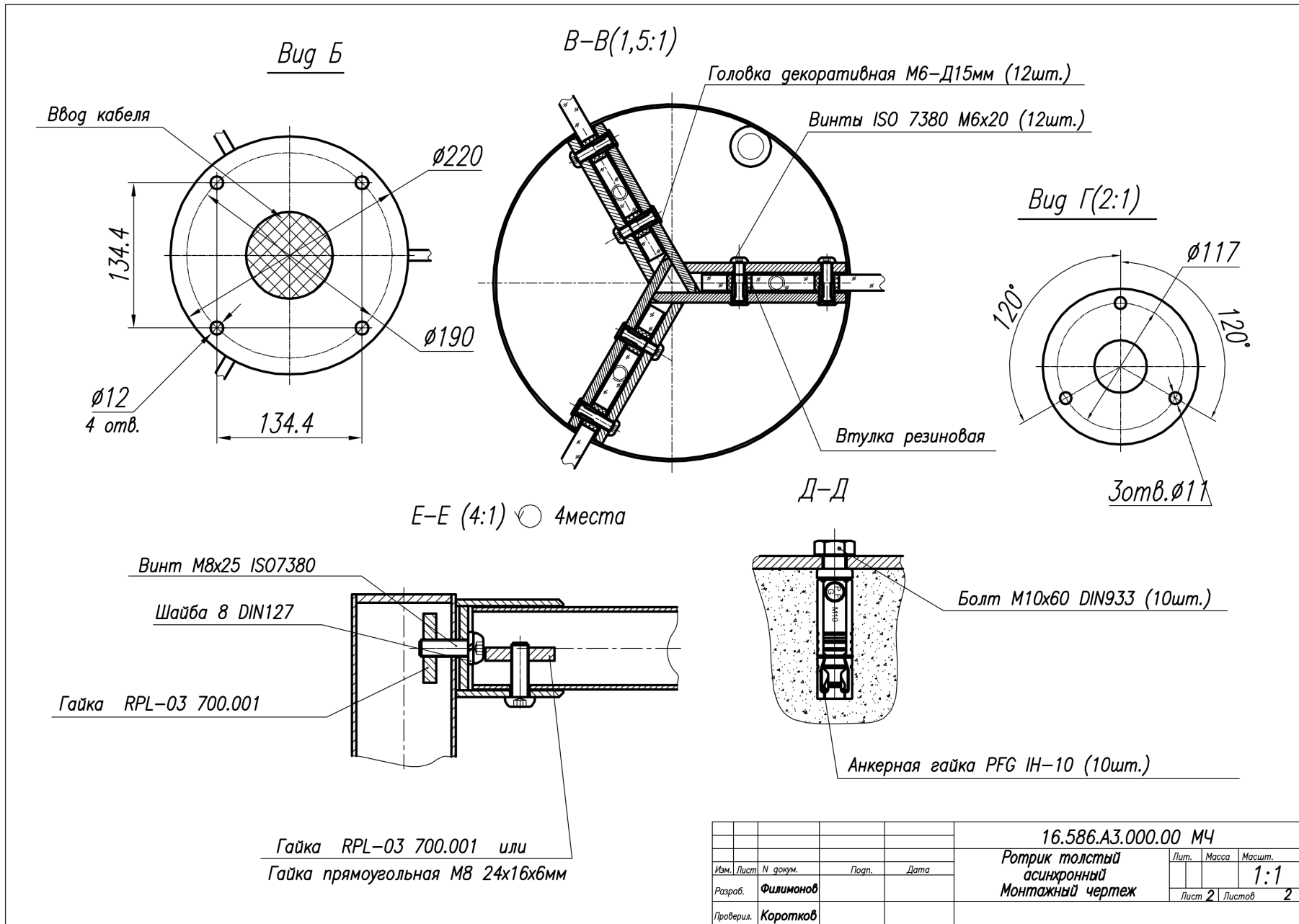


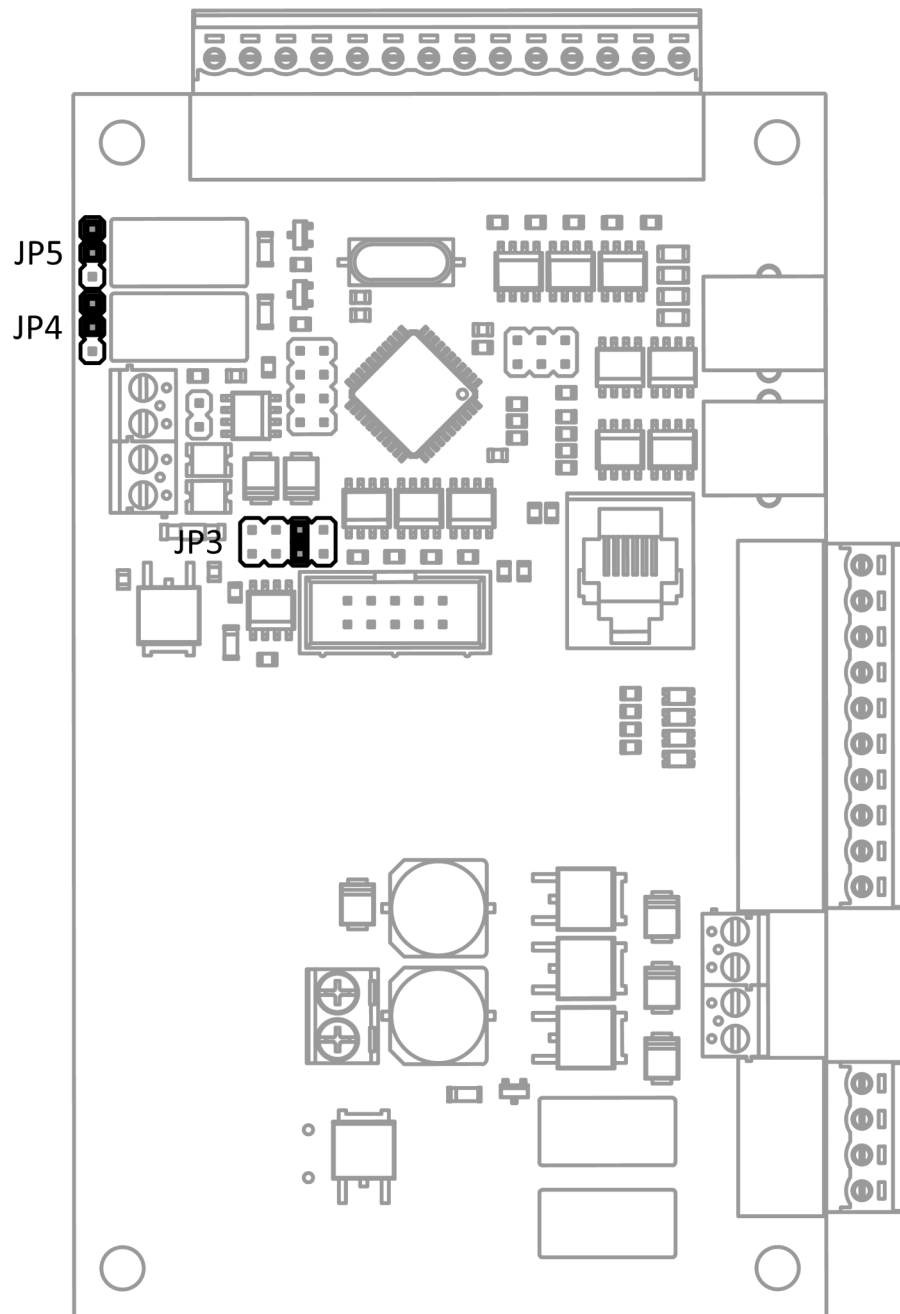




Размеры для справок

				16.587.A3.000.00 МЧ			
				Ротрик толстый			
				асинхронный			
				Монтажный чертеж			
Изм.	Лист	N док.м.	Подп.	Дата	Лит.	Масса	Масшт.
							1:1
Разраб.	Филимонов				Лист	1	Листов
Проверил.	Коротков					2	







## Другие турникеты ОМА



**Калитка  
СКОРОСТНАЯ  
ЭЛЕКТРОМОТОРНАЯ  
ОМА-36.686**

Идеально подходит для организации проходных с лояльным контролем и особенно там где допустим (необходим) проход с ручной кладью, детскими колясками, велосипедами и тележками.



**Приемник  
одноразовых  
пропусков «ГОБЛИН»  
в стойке ОМА-43.606**

Предназначен для сбора одноразовых пропусков на выходе зоны контроля и управления турникетом.



**Турникет  
электромоторный  
«МАТ-ОМА-Ш»  
дуплекс ОМА-86.886**

Реверсивный турникет с поворотными створками и отдельным управлением на вход и выход обеспечивает высокую пропускную способность и комфортность.

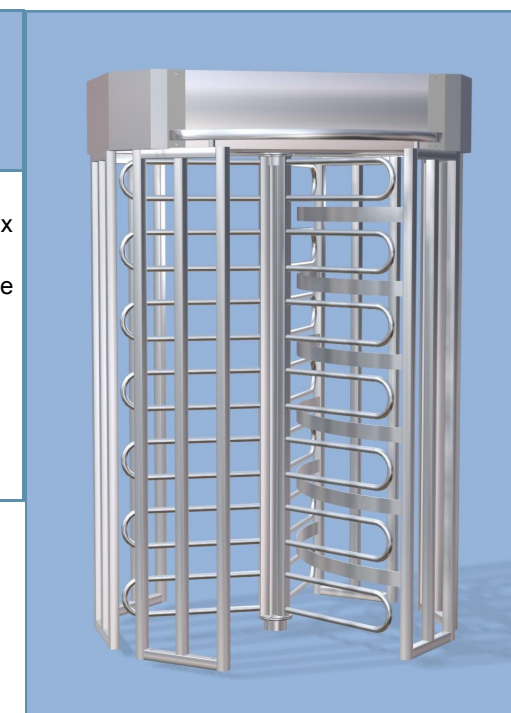


**Турникет - «ТРИПОД»  
ЭЛЕКТРОМОТОРНЫЙ  
ТУМБОВЫЙ ОМА-26.766**

Турникет с вращающимися на наклонной оси тремя преграждающими планками - ТРИПОД - очень компактен, но при этом обеспечивает корректное разделение потока людей "по одному" при регулировании доступа на территорию предприятий.

**Турникет роторный  
полноростовый -  
«РОТОР - 120»  
ОМА-18.686**

Турникет предназначен для установки на проходных предприятий с жестким контролем, а также на входе и выходе в спортивные, зрелищные сооружения, платные парки отдыха, пляжи, зоопарки, гаражи и автостоянки.



**Турникет - Толстый РОТРИК  
ОМА-16.58**